

TX

Die TX Serie, lieferbar in verschiedenen Versionen, sind Stapler, die elektrisch heben und manuell fahren. Eine große Stabilität garantiert sicheres Heben in größere Höhen.

TX/STRADDLE

Die Straddle-Serie in verschiedenen Versionen zeichnet sich besonders in der hohen Flexibilität bei der Handhabung und Beförderung unterschiedlicher Ladungsgrößen aus.



Inklusive Batterie und integriertes Ladegerät



BATTERIESCHLÜSSEL

Dieser Schlüssel hat die Funktion, über die Batteriespannung die Elektronik des Staplers ein- und auszuschalten und dient gleichzeitig als Sicherheit gegen unbeabsichtigtes Anheben.



FUßBREMSE

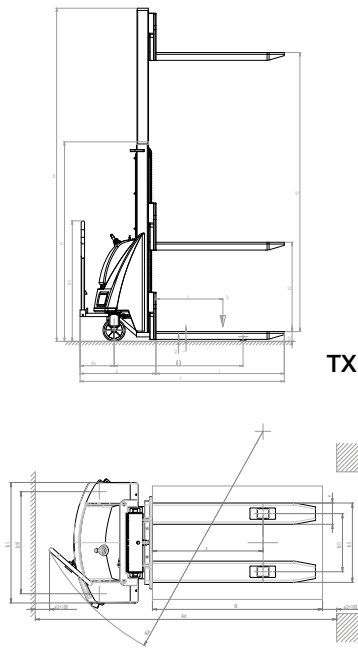
Eine Fußbremse sichert das Gerät beim Parken.



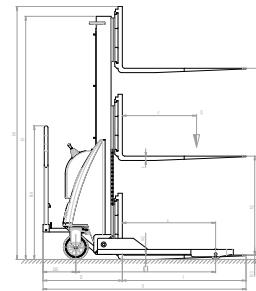
REGULIERBARE PUFFER

Aufgrund seiner hohen Ladungs- und Anhebekapazität ist die TX12 Version mit einstellbaren Puffern ausgerüstet, die mögliche Schwingungen minimieren.

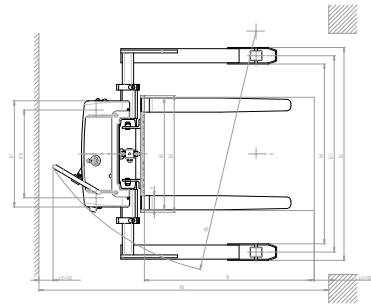
Halbautomatische Deichselstapler



TX



TX STRADDLE



Kennzeichen

		TX 10/20	TX 12/35	TX 10/16 STRADDLE
1.2	Typenbezeichnung des Herstellers	TX 10/20	TX 12/35	TX 10/16 STRADDLE
1.3	Fahrtrieb: (Elektro, Diesel, Benzin, Treibgas, Netzelektro)	MANUELL	MANUELL	MANUELL
1.4	Bedienung: (Hand, Geh, Stand, Sitz, Kommissionierer)	BEGLEITEND	BEGLEITEND	BEGLEITEND
1.5	Tragfähigkeit / Last	1000	1200	1000
1.6	Lastschwerpunkt	600	600	600
1.8	Lastabstand	630	780	755
1.9	Radstand	965	1155	1130

Gewicht

2.1	Eigengewicht ohne Last (Elektro-Geräte einschl. Batterie)	321	474	415
2.2	Achslast mit Hublast vorn / hinten	253/1068	537/1137	453/962
2.3	Achslast ohne Hublast vorn / hinten	222/99	345/129	270/145

Räder, Fahrwerk

3.1	Bereifung: vorn / hinten	G/N	P/N	G/N
3.2	Reifen, Abmessung vorn (Ø x Breite)	200x50	200x50	200x50
3.3	Reifen, Abmessung hinten (Ø x Breite)	82x70	82x70	82x70
3.5	Räder Anzahl vorn/hinten (x = angetrieben)	2/2	2/2	2/2
3.6	Spurweite vorn	620	720	620
3.7	Spurweite hinten	410	410	1080/1387

Abmessungen

4.2	Höhe Hubgerüst eingefahren	2370	2250	1970
4.3	Freihub	1910	80	1510
4.4	Hub	1910	3410	1510
4.5	Höhe Hubgerüst ausgefahren	2370	3915	2045
4.9	Deichselhöhe in Fahrposition min/max.	60/1080	60/1080	60/1080
4.15	Gabelhöhe abgesenkt	90	90	35
4.19	Gesamtlänge (Plattform Geh-/ Standposition)	1750	1850	1640
4.20	Länge einschließlich Gabelrücken (Plattform Geh-/ Standposition)	600	700	640
4.21	Gesamtbreite	750	850	750/1199-1504
4.22	Gabelzinkenmaße (Stärke, Breite, Länge)	70/150/1150	70/150/1150	35/100/1000
4.24	Gabelträgerbreite	650	650	825
4.25	Gabelaußenabstand	560	560	230/790
4.26	Breite zwischen Radarmen (min/max.)	-	-	965/1270
4.32	Bodenfreiheit, Mitte Radstand	20	20	40
4.34	Arbeitsgangbreite bei Palette 800 x 1200 längs (Plattform Geh-/ Standposition)	2336	2540	2588
4.35	Wenderadius (Plattform Geh-/ Standposition)	1440	1760	1790

Leistungsdaten

5.2	Hubgeschwindigkeiten, mit / ohne Hublast	0,09/0,12	0,09/0,12	0,09/0,12
5.3	Senkgeschwindigkeiten, mit / ohne Hublast	0,4/0,1	0,4/0,1	0,4/0,1
5.10	Betriebsbremse	-	-	MANUELL

Elektromotoren

6.2	Hubmotor, Leistung	1,6	2,2	1,6
6.4	Batteriespannung, Nennkapazität C5	12/70 (C20)	24/70 (C20)	12/70 (C20)
6.5	Batteriegewicht	16	32	32

8.4	Schallpegel, Fahrerohr	67	67	67
-----	------------------------	----	----	----

G = Gummi, N = Nylon, P = Polyurethan, A = Stahl, NE = Nylon Extra

TYPENBEZEICHNUNG DES HERSTELLERS		TX 10/09	TX 10/16	TX 12/25	TX 12/29
HUB	h3 mm	810	1510	2410	2810
HÖHE HUBGERÜST EINGEFahren	h1 mm	1300	1970	1780	1980
FREIHUB	h2 mm	810	1510	-	-
HÖHE HUBGERÜST AUSGEFahren	h4 mm	1300	1970	2985	3385
EIGENGEWICHT OHNE LAST (ELEKTRO-GERÄTE EINSCHL. BATTERIE)	kg	296	311	415	431
ACHSLAST MIT HUBLAST VORN/HINTEN	kg	228/1068	241/1070	493/1122	502/1129
ACHSLAST OHNE HUBLAST VORN/HINTEN	kg	197/99	210/101	301/114	310/121