

**ESSENTIAL**

# ELEKTRO- NIEDERHUBWAGEN

1,5-2,0 Tonnen

**ESCHLANKES DESIGN  
IMPOSANTE LEISTUNG**

Die ESSENTIAL-Serie ist eine auf das Wesentliche reduzierte Baureihe ohne jegliche Abstriche bei Qualität und Leistung. Die Modelle der Serien PBP15-20Q(B)(L)(E) und PBV20QL sind die idealen Elektro-Niederhubwagen für leichte und mittlere Aufgaben. Und dank des minimalen Wartungsbedarfs können Sie sich auf eine dauerhafte Einsatzbereitschaft ohne längere Unterbrechungen verlassen.

## TECHNISCHE DATEN

PBP15QBL  
PBP18QL  
PBP20QBL  
PBP20QL  
PBV20QL

**WENN  
ZUVERLÄSSIGKEIT  
ZÄHLT...**

**PBP15-20Q(B)(L) & PBV20QL Serie**



# ESSENTIAL

## PBP15-20Q(B)(L) & PBV20QL Serie ELEKTRO-NIEDERHUBWAGEN

1,5-2,0 Tonnen

### BREMSEN

- **Elektromagnetisches Bremssystem** <sup>1) 2) 4)</sup>  
Sanftes, gleichmäßiges Abbremsen und verlängerte Lebensdauer der Bremsen.
- **Feststellbremse**  
Automatik-Stopp an Steigungen und auf Rampen
- **Höchst effiziente elektrodynamische Nutzbremsen** <sup>6)</sup>  
Ermöglichen eine effektivere Kontrolle und reduzieren den Verschleiß der Bremsen. Die kinetische Energie beim Bremsen lädt die Batterie auf.

### ANTRIEB

- **Starker Wechselstrom-Antriebsmotor**  
Hervorragende Traktion, gleichmäßiger, leiser und kontrollierter Betrieb, verlängerte Schichtdauer und geringer Wartungsbedarf.
- **TractionPlus** <sup>2)</sup>  
Das Dämpfungs- und Traktionssystem sorgt für eine kontinuierliche Erhöhung des Drucks auf das Antriebsrad. Dadurch wird eine optimale Traktion auf nassen Oberflächen gewährleistet, was die Produktivität steigert und das Unfallrisiko minimiert.

### ELEKTRONIK UND STEUERUNGSSYSTEME

- **Curtis-Hochleistungsmotorsteuerung** <sup>1) 2)</sup>  
Dies liefert eine hervorragende Traktionskontrolle.
- **Batterieentladungsanzeige mit Betriebsstundenzähler** <sup>1) 2) 4)</sup>  
Serienmäßig eingebaut zum Schutz der Batterie und zur Vermeidung von Tiefentladung

- **Li-Ionen-Batterie**  
Schnelles Aufladen zum richtigen Zeitpunkt macht zusätzliche Batterien überflüssig und ermöglicht eine 24/7 Nutzung. (Option)
- **Externes Ladegerät**  
Die Batterie kann jederzeit, ohne ausgebaut zu werden, aufgeladen werden.
- **Seitlicher Batteriewechsel** <sup>1) 2) 3)</sup>  
Batterie kann in 10 Sekunden ohne zusätzliches Werkzeug ausgewechselt werden

### GABEL UND MAST

- **Leicht einstellbare Gabel-Hebelübersetzung** <sup>1)</sup>  
Die Gabeln lassen sich über leicht zugängliche Schrauben einstellen.
- **Robuste konische Gabeln** <sup>1) 2)</sup>  
Die konischen Gabelspitzen aus 6 mm Manganstahl vereinfachen und beschleunigen die Aufnahme und das Blockstapeln von Paletten.
- **Gabeln mit verschweißten Gleitkufen** <sup>1) 2)</sup>  
Wartungsfrei ermöglichen sie eine einfache Aufnahme und Ablage von Paletten (Option)
- **Ein- und Ausfahrrollen für Paletten** <sup>1) 2) 6)</sup>  
Bieten einen besonders leichten Palettenein- und ausfahren (Option)

### RAHMEN UND AUFBAU

- **Robuste Konstruktion**  
Die Maschine wurde entwickelt, um jederzeit hohe Standfestigkeit, Belastbarkeit und Sicherheit zu gewährleisten.
- **Kompakte Bauweise mit engem Wenderadius** <sup>2) 3)</sup>  
Besonders geeignet für schmale Gänge und enge Räume.

- **Plungerzylinder mit großem Durchmesser** <sup>3)</sup>  
Niedriger hydraulischer Systemdruck für geringe Ausfallrate und lange Lebensdauer.

### KABINE UND BEDIENELEMENTE

- **Leicht zu bedienende lange Deichsel** <sup>1) 2) 3)</sup>  
Ausgestattet mit einem ergonomischen Deichselkopf und einfachen Bedienelementen. Der lange Deichselarm hält die Last in einem sicheren Abstand zum Bediener, um Unfälle zu vermeiden.
- **Kriechgangfunktion und Fahrt mit Deichsel hoch** <sup>1) 2) 3)</sup>  
Beides trägt dazu bei, die Sicherheit und Kontrolle in engen Gängen zu maximieren.
- **Sicherheits-Notumkehrschalter** <sup>1) 2) 4)</sup>  
Der Schalter am Ende des Deichselkopfes lässt den Hubwagen sofort ein kurzes Stück zurückfahren, wenn der Fahrer in Gefahr ist, eingeklemmt zu werden.
- **Multifunktions-Deichselkopf**  
Kombiniert die Funktionen Heben, Senken, Vorwärts, Rückwärts, Notumkehr, elektrische Verriegelung und eine Informationsanzeige.
- **PIN-Code-Zugang** <sup>1) 2) 5)</sup>  
Verhindert die unbefugte Benutzung des Niederhubwagens und zeigt Ihnen jederzeit an, wer den Stapler bedient.



Für weitere Informationen über PBP15-20Q(B)(L) & PBV20QL Serie besuchen Sie einfach unsere Website



FUSSNOTEN:

1) PBP18-20QL, 2) PBV20QL, 3) PBP15QBL, 4) PBP15-12QBL (Option nur für 2,0-Tonnen-Modelle), 5) PBP15-12QBL (Option), 6) PBP15-20QBL

# ESSENTIAL

## PBP15-20Q(B)(L) & PBV20QL Serie

### ELEKTRO-NIEDERHUBWAGEN

1,5-2,0 Tonnen

#### WEITERE FUNKTIONEN

- **Batterieheizsystem** <sup>1) 2)</sup>  
Wird in kalten Umgebungen ab 1° eingesetzt.
- **Seitliche Lenkrollen** <sup>1) 2) 5)</sup>  
Verbessern die Stabilität.
- **Lastkontrollwaage** <sup>3)</sup>  
Hilft dem Fahrer, Überbelastungen zu erkennen.
- **Elektronische Hubabschaltung bei maximaler Höhe** <sup>3)</sup>  
Schützt das Hydrauliksystem, den Zylinder und die elektrischen Komponenten.
- **Waage mit Drucker** <sup>4)</sup>  
Einfache Dokumentation der einzelnen Wägungen, damit die Bediener dies nicht von Hand machen müssen.
- **Li-Ionen-Batteriewagen (Doppel-Batteriestation)** <sup>2)</sup>  
Macht den Batteriewechsel leichter



#### FUSSNOTEN:

1) PBP18-20QL, 2) PBV20QL, 3) PBP15-QBL, PBP15QBE, 4) PBP15-12QBL (Option nur für 2,0-Tonnen-Modelle), 5) PBP15-12QBL (Option)

Durch fortlaufende Verbesserung des Produktes können sich technische Daten ändern

Für weitere Informationen  
über PBP15-20Q(B)(L) &  
PBV20QL Serie besuchen  
Sie einfach unsere Website



[mft2.eu/esspbppbvq](http://mft2.eu/esspbppbvq)



## ESSENTIAL LI-IONEN-BATTERIE

### MACHEN SIE IHREN GABELSTAPLER LEISTUNGSFÄHIGER

**Erprobt, getestet und bewährt in der Praxis sind Blei-Säure-Batterien seit langem die Standardwahl für Unternehmen, die Elektrohubwagen einsetzen. Allerdings sind sie mit langen Ladezeiten, anspruchsvollen Wartungsanforderungen und der Notwendigkeit von Austauschbatterien sowie einem nicht zu unterschätzenden Risiko durch Fehlbedienung nicht die beste Lösung.**

Zum Glück gibt es jetzt ein neues Batteriesystem: Li-Ionen von Mitsubishi Forklift Trucks.


Unser leistungsstarkes Li-Ionen-Batteriesystem wurde entwickelt, um den Anforderungen Ihres Unternehmens gerecht zu werden - auch im Mehrschichtbetrieb (24/7) - ohne Ersatzbatterien vorhalten zu müssen. Es ist bis zu 30% effizienter als reine Blei-Säure-Batterien. Außerdem ist es dank seines extrem wartungsarmen Designs, das eine Beschädigung der Zellen verhindert, praktisch fehlerfrei.

- **Emissionsfrei**  
Keine Belüftung erforderlich.

- **Außergewöhnlich hohe Effizienz von Batterie und Ladegerät**  
Modernste Technologie bietet eine bis zu 30 % höhere Energieeffizienz als Blei-Säure-Batterien.
- **Wartungsfreie Konstruktion**  
Keine täglichen Kontrollen und kein Nachfüllen von Wasser erforderlich. Dadurch wird das Risiko verringert, dass die Zellen durch unsachgemäße Behandlung beschädigt werden. Muss jede Woche einmal voll aufgeladen werden, um den Zellausgleich zu aktivieren.
- **Keine Notwendigkeit für Ersatzbatterien oder Ladestationen**  
Das spart Platz und Kosten bei mehrschichtigen Anwendungen und maximiert die Rentabilität.
- **Schnellladefunktion**  
In nur 15 Minuten kann Ihre Batterie den Stapler für ein paar weitere Stunden mit Energie versorgen. Es dauert maximal 1 bis 2 Stunden, um eine völlig entladene Batterie wieder voll aufzuladen.

- **Höhere Dauerspannung**  
Dies führt zu einer gleichmäßigeren Hub- und Fahrleistung - besonders spürbar gegen Ende einer Schicht.
- **Eine Vielzahl von Sicherheitsfunktionen**  
Dazu gehören Schaltkreisschutz, Tiefentladungs- und Überladungsschutz sowie Temperatur- und Spannungsüberwachung der einzelnen Zellen.
- **Überwachung der Batterieleistung während der Fahrt**  
Das integrierte Kontrollsystem verfügt über eine leicht ablesbare Anzeigeeinheit.
- **Große Auswahl an Batterie- und Ladegerätekapazitäten**  
Die optimale Energieversorgung kann genau auf die Anforderungen einer spezifischen Anwendung abgestimmt werden.



  
**Saubere Li-Ionen-Batterien sind ideal für empfindliche Umgebungen, z. B. in der Lebensmittel- und Verpackungsbranche.**

#### Voll integrierte Li-Ionen-Batterie

Sie verfügt über eine hochentwickelte CAN-Bus-Kommunikation und eine automatische ON/OFF-Funktion für die Synchronisation zwischen Batterie und Stapler. Batteriezustand, Benachrichtigungen und Alarme werden im Display angezeigt, um dem Bediener einen klaren und einfachen Überblick zu verschaffen.

**Für weitere Informationen über Li-Ionen besuchen Sie bitte unsere Website**



# VDI - LEISTUNG UND ABMESSUNGEN

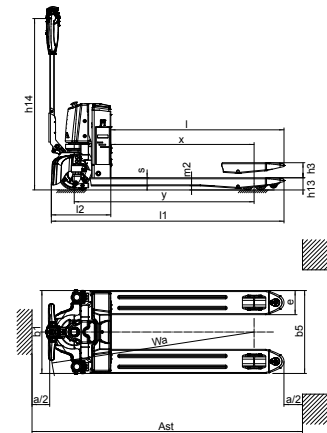
KENNZEICHEN					
1.1	Hersteller			Mitsubishi Forklift Trucks	Mitsubishi Forklift Trucks
1.2	Typenbezeichnung des Herstellers			PBP15QBL	PBP20QBL
1.3	Antrieb			Batterie	Batterie
1.4	Bedienung			Mitgänger	Mitgänger
1.5	Tragfähigkeit	Q	kg	1500	2000
1.6	Lastschwerpunktabstand	c	mm	600	600
1.8	Lastabstand von Mitte Vorderachse	x	mm	950/1020	950/1020
1.9	Radabstand	y	mm	1195/1265	1195/1265
GEWICHT					
2.1b	Eigengewicht ohne Last mit maximalem Batteriegewicht		kg	135	140
2.2	Achslast mit Last und maximalem Batteriegewicht, Fahr-/Lastseite		kg	665 / 970	870 / 1270
2.3	Achslast ohne Last mit maximalem Batteriegewicht, Fahr-/Lastseite		kg	95 / 40	98 / 42
RÄDER, FAHRWERK					
3.1	Reifen: PT=Power Thane, Vul=Vulkollan, P=Polyurethane, N=Nylon, G=Gummi Fahr-/Lastseite			P	P
3.2	Reifengröße Fahrseite		mm	210 x 70	210 x 70
3.3	Reifengröße Lastseite		mm	80x70 (Tandem) 80x93 (Einzelrad)	80x70 (Tandem) 80x93 (Einzelrad)
3.4	Zusatzräder/Stützräder (Durchmesser x Breite)		mm	60x35 (optional)	60x35 (optional)
3.5	Anzahl der Räder, Last-/Fahrseite (x=angetrieben)			1x2	1x2
3.6	Spurweite (Radmittelpunkt), Fahrseite	b10	mm	460	460
3.7	Spurweite (Radmittelpunkt), Lastseite	b11	mm	390/520	390/520
ABMESSUNGEN					
4.4	Hubhöhe	h3	mm	110	110
4.9	Höhe der Deichsel / Lenkconsole (min/max)	h7	mm	650/1135	650/1135
4.15	Gabelhöhe, vollständig abgesenkt	h13	mm	80	80
4.19	Gesamtlänge	l1	mm	1545	1545
4.20	Länge einschließlich Gabelrücken	l2	mm	395	395
4.21	Gesamtbreite	b1/b2	mm	550	550
4.22	Gabelzinkenmaße (Dicke/Breite/Länge)	s/e/l	mm	70/160/1150	70/160/1150
4.25	Außenabstand über Gabeln (min./max.)	b5	mm	550	550
4.32	Bodenfreiheit Mitte Radstand (Gabeln gesenkt)	m2	mm	27	27
4.33a	Arbeitsgangbreite (AST) mit Palette 1000 x 1200 mm quer	Ast	mm	2150	2150
4.33b	Arbeitsgangbreite (AST3) mit Palette 1000 x 1200 mm quer	Ast3	mm		
4.33c	Arbeitsgangbreite (AST) mit Palette 1000 x 1200 mm quer, Plattform oben/unten	Ast	mm		
4.34a	Arbeitsgangbreite (AST) mit Palette 800 x 1200 mm längs	Ast	mm	2015	2015
4.34b	Arbeitsgangbreite (AST3) mit Palette 800 x 1200 mm längs	Ast3	mm		
4.35c	Arbeitsgangbreite (AST) mit Palette 800 x 1200 mm längs, Plattform oben/unten	Ast	mm		
4.35	Wenderadius	Wa	mm	1345	1345
LEISTUNGEN					
5.1	Fahrgeschwindigkeit (mit/ohne Last)		km/h	4.3/4.5	4.6/4.8
5.2	Hubgeschwindigkeit (mit / ohne Last)		m/s	0.025/0.030	0.020/0.025
5.3	Senkgeschwindigkeit (mit/ohne Last)		%	0.035/0.025	0.035/0.025
5.8	Maximale Steigfähigkeit (mit/ohne Last)		s	5 / 20	6 / 20
5.10	Betriebsbremse				Elektrisch
E-MOTOR					
6.1	Fahrmotor, Leistung (60 min.)		kW	0.75	1
6.2	Hubmotor, Leistung (15%)		kW	0.8	0.8
6.4	Batteriespannung, Nennkapazität nach 5 Std. Entladung		V/Ah	24 / 25	48 / 20
6.5	Batteriegewicht		kg	9	10
6.6b	Energieverbrauch nach VDI 60		kWh / h		
SONSTIGES					
8.1	Art der Fahrsteuerung			Stufenlos	Stufenlos
10.7	Geräuschpegel am Fahrerohr gemäß EN 12 053:2001 und EN ISO 4871 Arbeit LpAZ		dB (A)		
10.7.1	Geräuschpegel am Fahrerohr gemäß EN 12 053:2001 und EN ISO 4871, Fahren/Heben/Leerlauf LpAZ		dB (A)	70	70
10.7.3	Handvibrationen gemäß EN 13 059:2002				

**ESSENTIAL**

**PBP15 - 20QBL**

**ELEKTRO-NIEDERHUBWAGEN**

1,5 - 2,0 Tonnen



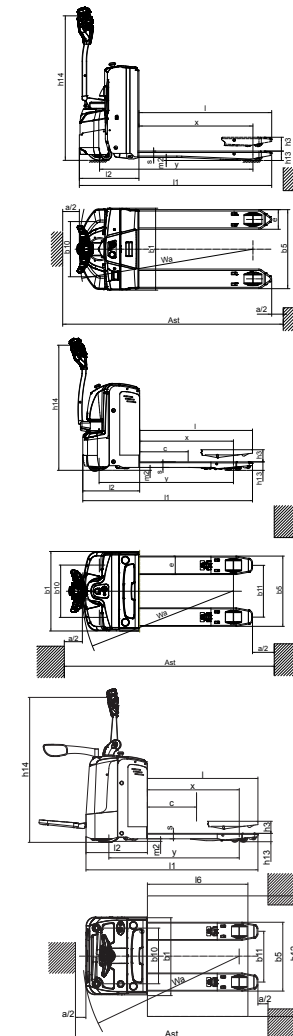
# VDI - LEISTUNG UND ABMESSUNGEN

KENNZEICHEN				Mitsubishi Forklift Trucks	Mitsubishi Forklift Trucks	Mitsubishi Forklift Trucks
1.1	Hersteller			PBP18QL	PBP20QL	PBV20QL
1.2	Typenbezeichnung des Herstellers			Batterie	Batterie	Batterie
1.3	Antrieb			Mitgänger	Mitgänger	Mitgänger/Fahrerstand
1.4	Bedienung					
1.5	Tragfähigkeit	Q	kg	1800	2000	2000
1.6	Lastschwerpunktabstand	c	mm	600	600	600
1.8	Lastabstand von Mitte Vorderachse	x	mm	987	964	964
1.9	Radabstand	y	mm	1330	1359	1261
GEWICHT						
2.1b	Eigengewicht ohne Last mit maximalem Batteriegewicht		kg	420	620	
2.2	Achslast mit Last und maximalem Batteriegewicht, Fahr-/Lastseite		kg	992 / 1228	1170 / 1450	1300 / 1410
2.3	Achslast ohne Last mit maximalem Batteriegewicht, Fahr-/Lastseite		kg	324 / 496	470 / 150	600 / 110
RÄDER, FAHRWERK						
3.1	Reifen: PT=Power Thane, Vul=Vulkollan, P=Polyurethane, N=Nylon, G=Gummi Fahr-/Lastseite			P	P	P / P
3.2	Reifengröße Fahrseite		mm	230 x 100	250 x 70	250 x 80
3.3	Reifengröße Lastseite		mm	82 x 98 / 82 x 70	82x126 (Einzelrad) 82x98 (Tandem)	82x126 (Einzelrad) 82x98 (Tandem)
3.4	Zusatzräder/Stützräder (Durchmesser x Breite)		mm	90 x 40	127 x 57	127 x 57
3.5	Anzahl der Räder, Last-/Fahrseite (x=angetrieben)			1x + 2/2	1x + 2/2	1x + 2/2
3.6	Spurweite (Radmittelpunkt), Fahrseite	b10	mm	478	510	537
3.7	Spurweite (Radmittelpunkt), Lastseite	b11	mm	375	370	340 / 370 / 470 / 505
ABMESSUNGEN						
4.4	Hubhöhe	h3	mm	120	120	120
4.9	Höhe der Deichsel / Lenkconsole (min/max)	h7	mm	750 / 1250	530 / 1230	1050 / 1450
4.15	Gabelhöhe, vollständig abgesenkt	h13	mm	82	82	82
4.19	Gesamtlänge	l1	mm	1666	1705	1760
4.20	Länge einschließlich Gabelrücken	l2	mm	516	555	610 / 1072
4.21	Gesamtbreite	b1/b2	mm	710	775	775
4.22	Gabelzinkenmaße (Dicke/Breite/Länge)	s/e/l	mm	55 / 160 / 1150	54 x 180 x 1150	54 / 180 / 1150
4.25	Außenabstand über Gabeln (min./max.)	b5	mm	550 / 685	520 / 550 / 685	520 / 550 / 650 / 685
4.32	Bodenfreiheit Mitte Radstand (Gabeln gesenkt)	m2	mm	27	28	28
4.33a	Arbeitsgangbreite (AST) mit Palette 1000 x 1200 mm quer	Ast	mm	2302	2320	
4.33b	Arbeitsgangbreite (AST3) mit Palette 1000 x 1200 mm quer	Ast3	mm			
4.33c	Arbeitsgangbreite (AST) mit Palette 1000 x 1200 mm quer, Plattform oben/unten	Ast	mm			1960 / 2422
4.34a	Arbeitsgangbreite (AST) mit Palette 800 x 1200 mm längs	Ast	mm	2156	2180	
4.34b	Arbeitsgangbreite (AST3) mit Palette 800 x 1200 mm längs	Ast3	mm			
4.35c	Arbeitsgangbreite (AST) mit Palette 800 x 1200 mm längs, Plattform oben/unten	Ast	mm			2010 / 2472
4.35	Wenderadius	Wa	mm	1504	1520	1600
LEISTUNGEN						
5.1	Fahrgeschwindigkeit (mit/ohne Last)		km/h	5.8 / 6	5.5 / 5.6	7 / 7.1
5.2	Hubgeschwindigkeit (mit / ohne Last)		m/s	0.03 / 0.038	0.025 / 0.035	0.025 / 0.035
5.3	Senkgeschwindigkeit (mit/ohne Last)		%	0.04 / 0.036	0.035 / 0.030	0.035 / 0.030
5.8	Maximale Steigfähigkeit (mit/ohne Last)		s	8 / 20	8 / 20	8 / 20
5.10	Betriebsbremse			Elektrisch	Elektrisch	Elektrisch
E-MOTOR						
6.1	Fahrmotor, Leistung (60 min.)		kW	1.2	1.2	1.5
6.2	Hubmotor, Leistung (15%)		kW	0.8	1.2	1.2
6.4	Batteriespannung, Nennkapazität nach 5 Std. Entladung		V/Ah	24 / 100	24 / 125	24 / 125
6.5	Batteriegewicht		kg	55	60	60
6.6b	Energieverbrauch nach VDI 60		kWh / h			
SONSTIGES						
8.1	Art der Fahrsteuerung			Stufenlos	Stufenlos	Stufenlos
10.7	Geräuschpegel am Fahrerohr gemäß EN 12 053:2001 und EN ISO 4871 Arbeit LpAZ		dB (A)			
10.7.1	Geräuschpegel am Fahrerohr gemäß EN 12 053:2001 und EN ISO 4871, Fahren/Heben/Leerlauf LpAZ		dB (A)	70	70	70
10.7.3	Handvibrationen gemäß EN 13 059:2002			<2.5		<2.5

**ESSENTIAL**

## PBP18QL - 20QL & PBV20QL ELEKTRO-NIEDERHUBWAGEN

1,8 - 2,0 Tonnen



# WENN ZUVERLÄSSIGKEIT ZÄHLT...



**ESSENTIAL**  
EINFACH. ZUVERLÄSSIG.  
WIRTSCHAFTLICH.

Hohe Qualität zu niedrigen Kosten.

Die ESSENTIAL-Lagertechnikprodukte eignen sich ideal für viele Einsätze mit geringer bis mittlerer Arbeitsintensität. Die robusten und wartungsarmen Geräte bieten allesamt ein hervorragendes Preis-Leistungs-Verhältnis.

Wie jedes Produkt, das den Namen Mitsubishi Forklift Trucks trägt, profitieren auch unsere Flurförderzeuge von der großen Erfahrung, den enormen Ressourcen und der Spitzentechnologie eines der größten Unternehmen dieser Welt: Mitsubishi Heavy Industries Group (MHI).

Raumfahrzeuge, Flugzeuge, Kraftwerke und vieles mehr – MHI ist spezialisiert in Bereichen, wo Leistung, Verlässlichkeit und Kompetenz über Erfolg oder Niederlage entscheiden...

Wenn wir Ihnen Qualität, Zuverlässigkeit und Wertbeständigkeit versprechen, können Sie sicher sein, dass wir Ihnen dies auch liefern.

So ist jedes Modell unserer mehrfach ausgezeichneten Gabelstapler und Lagertechnikgeräte mit höchstem Sachverstand konstruiert und ausgestattet – um ohne Unterlass für Sie zu arbeiten. Tag für Tag. Jahr für Jahr. Was auch immer es zu tun gibt. Egal unter welchen Bedingungen.

Und damit dies auch auf Dauer so bleibt, wird unser lokales und handverlesenes Händlernetzwerk, das sich um die Maschinen unserer Kunden kümmert, mit unseren globalen Ressourcen unterstützt.

## YOU'LL NEVER WORK ALONE

Als Ihr autorisierter lokaler Händler sind wir dafür da, dass Ihre Maschinen immer einsatzbereit sind. Wir besitzen große Erfahrung, umfangreiches technisches Wissen und die Verpflichtung, uns intensiv um unsere Kunden zu kümmern.

Wir sind Ihre lokalen Experten, unterstützt durch die gesamte Bandbreite der Mitsubishi Forklift Trucks Organisation.

Egal, wo Ihr Unternehmen sich befindet, wir sind immer in der Nähe – bereit all Ihre Anforderungen zu erfüllen.

Erfahren Sie mehr darüber, wie Mitsubishi und das Team der lokalen Händler Ihnen helfen können. Besuchen Sie unsere Homepage: [www.mitforklift.com](http://www.mitforklift.com)

Leistungsbeschreibungen unterliegen Veränderungen, abhängig von den Produktionsnormen und Toleranzen, der Fahrzeugbeschaffenheit, den Reifentypen, den Böden und Oberflächenzuständen, den Anwendungen und der Arbeitsumgebung. Flurförderzeuge können mit Sonderausstattungen gezeigt werden.

[info@mitforklift.com](mailto:info@mitforklift.com)

WGSM2465 © 2024 MLE



Mitsubishi Logisnext Europe B.V.  
Hefbrugweg 77, 1332 AM Almere  
The Netherlands  
Tel: +31 (0)36 5494 411



[mft2.eu/fb](http://mft2.eu/fb)



[mft2.eu/apps](http://mft2.eu/apps)



[mft2.eu/youtube](http://mft2.eu/youtube)



[mft2.eu/facebook](http://mft2.eu/facebook)

 **MITSUBISHI**  
FORKLIFT TRUCKS